

# GR-130NL (II) GR-130N (II)

6段ブーム  
2段パワーチルトジブ  
X型/H型アウトリガ



## ■主要諸元

### ●クレーン

|                   |   |  |
|-------------------|---|--|
| クレーン<br>容 量       | 5.5mブーム   | 13,000kg × 1.5m (4本掛) …GR-130NL<br>4,900kg × 4.0m (4本掛) …GR-130N |
|                   | 9.2mブーム   | 7,300kg × 3.5m (4本掛) …GR-130NL<br>4,900kg × 5.0m (4本掛) …GR-130N  |
|                   | 12.9mブーム  | 7,300kg × 2.0m (4本掛) …GR-130NL<br>4,900kg × 5.0m (4本掛) …GR-130N  |
|                   | 16.6mブーム  | 5,500kg × 4.0m (4本掛) …GR-130NL<br>4,900kg × 4.5m (4本掛) …GR-130N  |
|                   | 20.3mブーム  | 5,250kg × 3.0m (4本掛) …GR-130NL<br>4,900kg × 3.5m (4本掛) …GR-130N  |
|                   | 24.0mブーム  | 3,200kg × 5.5m (2本掛)   |
|                   | 3.6mジブ  | 1,600kg × 75° (1本掛)  |
|                   | 5.5mジブ  | 1,000kg × 70° (1本掛)  |
| 最 大<br>地上揚程       | ブ ー ム   | 24.5m  |
|                   | ジ ブ   | 29.7m  |
| 最 大<br>作業半径       | ブ ー ム   | 22.5m  |
|                   | ジ ブ   | 25.9m  |
| ブ ー ム 長 さ         | 5.5m~24.0m  |  |
| ブ ー ム 伸 縮 長 さ     | 18.5m   |  |
| ブ ー ム 伸 長 速 度     | 18.5m/56s   |  |
| ジ ブ 長 さ           | 3.6m, 5.5m  |  |
| ロープ巻き上げ速度         | 標準  | 75m/min(4層)  |
|                   | 高速  | 125m/min(4層)   |
| フック巻き上げ速度         | 標準  | 18.8m/min(4本掛)   |
|                   | 高速  | 31.3m/min(4本掛)   |
| ロープ巻き下げ速度<br>〔参考〕 | 標準  | 75m/min(4層)  |
|                   | 高速  | 115m/min(4層)   |
| ブ ー ム 起 伏 角 度     | -9°~82°   |  |
| ブ ー ム 上 げ 速 度     | -9°~82°/29s   |  |
| 旋 回 角 度           | 360°連続  |  |
| 旋 回 速 度           | 2.6min <sup>-1</sup> {rpm}  |  |
| ワイヤロープ            | 径14.0mm×長さ117m 難燃性ワイヤロープ  |  |
| ブ ー ム 形 式         | 箱型6段油圧伸縮式(2・3段目同時、4・5・6段目同時)  |  |
| ブ ー ム 伸 縮 装 置     | 複動油圧シリンダ直押し式 2本、ワイヤロープ式伸縮装置 3基  |  |
| ジ ブ 形 式           | ブーム下抱込格納式 2段(2段目引出し)<br>オフセット5°~60° 油圧無段階傾斜式  |  |
| 巻 き 上 げ 装 置       | 油圧モータ駆動遊星歯車減速式、自動ブレーキ、<br>2段 速度切替機能、シングルウインチ 1基、<br>圧力補償付流量調整弁付   |  |
| ブ ー ム 起 伏 装 置     | 複動油圧シリンダ直押し式 1本、圧力補償付流量調整弁付   |  |
| ジ ブ 起 伏 装 置       | 複動油圧シリンダ直押し式 1本、圧力補償付流量調整弁付   |  |
| 旋 回 装 置           | 油圧モータ駆動遊星歯車減速式、ボールベアリング式、<br>ネガティブブレーキ  |  |
| ア ウ ト リ ガ         | 全油圧式X型またはH型(フロート一体型)、<br>スライドジャッキ各個操作装置付、<br>張出幅最大4.7m、中間4.3m、3.5m、2.5m、最小1.7m(X型)、1.64m(H型)  |  |
| 操 作 方 式           | 電気操作式   |  |
| 作 業 時 最 大 路 面 荷 重 | 13.0t (GR-130NL)、10.8t (GR-130N)  |  |
| 動 力 取 出 方 式       | PTO湿式多板クラッチ式  |  |
| 油 圧 ポ ン プ         | 2連可変ピストンポンプ、2連ギヤポンプ   |  |
| 安 全 装 置           | 過負荷防止装置(AML)、旋回自動停止装置、起伏緩停止機能、<br>ジブオフセット緩停止機能、巻過防止装置、作業領域制御装置、<br>アウトリガ張出幅検出装置、水準器、玉掛けロープはすれ止め、<br>油圧安全弁、伸縮シリンダ油圧ロック装置、<br>起伏シリンダ油圧ロック装置、<br>パワーチルトシリンダ油圧ロック装置、<br>ジャッキシリンダ油圧ロック装置 |  |
|                   | 除湿機能付フルオートエアコン、作動油温度計、拡声器、<br>FM・AMラジオ、オイルクーラー、視覚式ドラムインジケータ、<br>操作ペダル…ISO配列の場合:伸縮用およびウインチ用<br>タダノ配列の場合:起伏用および伸縮用  |  |
| 付 属 装 置           | テレマティクス用通信端末、<br>燃料消費モニター、エコモード、作動油目詰まり警報装置   |  |
| 付 属 品             | 盤木(4枚)、アルミ敷板(4枚)  |  |

### ●キャリヤ

|                 |  |  |
|-----------------|--|--|
| 車名および型式         | タダノ YDR-T015   |  |
| エンジン            | 名 称  | 日野 J05E<br>(過給機及び給気冷却器、DPF/尿素SCRシステム付)         |
|                 | 形 式  | 水冷4サイクル4気筒直接噴射式ディーゼルエンジン                       |
|                 | 総排気量   | 5.123L   |
|                 | 最高出力   | 129kW{175PS} /2,500min <sup>-1</sup> {rpm}     |
|                 | 最大トルク  | 540N·m{55.0kgf·m}/1,600min <sup>-1</sup> {rpm} |
| トルクコンバータ形式      | 3要素1段(自動ロックアップ機構付)   |  |
| 変 速 機 形 式       | 自動及び手動変速式、パワーシフト式(湿式多板クラッチ)<br>前進3段、後退1段(Hi,Lo付)   |  |
| 減 速 機 形 式       | 車軸2段減速式  |  |
| 駆 動 方 式         | 2WD(4×2)・4WD(4×4)切替式   |  |
| 前 車 軸 方 式       | 全浮動式   |  |
| 後 車 軸 方 式       | 全浮動式   |  |
| 懸架方式            | 前 輪  | 縦置板ばね式(油圧ロックシリンダ付)                             |
|                 | 後 輪  | 縦置板ばね式(油圧ロックシリンダ付)                             |
| ステアリング形式        | 全油圧式パワーステアリング  |  |
| ブレーキ            | 主ブレーキ  | 空気油圧複合式前後ディスクブレーキ                              |
|                 | 駐車ブレーキ   | 空気式推進軸制動内部拡張形スプリングブレーキ                         |
|                 | 補助ブレーキ   | 排気ブレーキ、作業用補助制動装置                               |
| フ レ ー ム         | 箱形溶接構造   |  |
| バ ッ テ リ         | 12V-100Ah×2個(24V)  |  |
| 燃 料 タ ン ク 容 量   | 189L   |  |
| 尿 素 水 タ ン ク 容 量 | 19L  |  |
| タイヤ             | 前 輪  | 275/80 R22.5 151/148J                          |
|                 | 後 輪  | 275/80 R22.5 151/148J                          |
| 運 転 室           | 乗車定員1人、内装付、ゴムマウント方式、<br>フルアジャスタブル・サスペンションシート<br>(ヘッドレスト、アームレスト、シートベルト付)、<br>アジャストハンドル(チルト、伸縮)、<br>間欠式フロント・天井ワイパー(ウォッシャー付)、<br>パワーウィンドー、サイドバイザー |  |
| 安 全 装 置         | 緊急及び取装置、サスペンションロック装置、<br>リヤステアリングロック装置、<br>エンジンオーバーラン警報装置、<br>オーバシフト防止装置、駐車ブレーキ警報装置、<br>ラジエータ液面警報装置、作動油油漏れ警報装置、<br>左前方カメラ、後方監視カメラ              |  |
| 付 属 装 置         | 手動式集中給油装置、盗難防止装置、<br>タイヤ歯止め、LEDヘッドランプ、<br>人物検知警報装置   |  |

### ●オプション

|  |
|--|
| ヒータ付電動格納ミラー、ハロゲンヘッドランプ、AML外部表示灯、<br>路肩灯、マーカーランプ、外部音声警報装置、俯瞰映像装置、<br>電動式集中給油装置、作業準備用ラジオ |
|--|

### ●走行時寸法

|     |         |         |
|-----|---------|---------|
| 全 長 | 7,570mm |         |
| 全 幅 | 2,000mm |         |
| 全 高 | 2,815mm |         |
| 軸 距 | 2,750mm |         |
| 輪 距 | 前 輪     | 1,680mm |
|     | 後 輪     | 1,680mm |

### ●走行性能

|            |                    |
|------------|--------------------|
| 最 高 速 度    | 49km/h             |
| 登坂能力(tanθ) | 0.36               |
| 最小回転半径     | 3.8m<br>(4輪ステアリング) |
|            | 6.5m<br>(2輪ステアリング) |

### ●重量

|           |          |
|-----------|----------|
| 車 両 総 重 量 | 14,535kg |
| 前 軸 重     | 7,230kg  |
| 後 軸 重     | 7,305kg  |

### ●最大ジャッキ反力(作業時最大路面荷重)

|       |          |         |
|-------|----------|---------|
|       | GR-130NL | GR-130N |
| ブ ー ム | 13.0t    | 10.8t   |
| ジ ブ   | 9.8t     | 9.8t    |



■定格総荷重表

①アウトリガ使用

[ブーム] 巻掛本数：4本

Table with columns for boom length (1.0m to 22.5m) and radius (5.5m, 9.2m, 12.9m, 16.6m, 20.3m). Title: アウトリガ最大張出(4.7m) 一全周ー

( )内は、GR-130N型の値です。 A:ブーム角度の範囲(無負荷時)

[ブーム] 巻掛本数：2本

Table with columns for boom length (1.0m to 22.5m) and radius (5.5m, 9.2m, 12.9m, 16.6m, 20.3m, 24.0m). Title: アウトリガ最大張出(4.7m) 一全周ー

( )内は、GR-130N型の値です。 A:ブーム角度の範囲(無負荷時)

[ブーム] 巻掛本数：1本

Table with columns for boom length (1.0m to 22.5m) and radius (5.5m, 9.2m, 12.9m, 16.6m, 20.3m, 24.0m). Title: アウトリガ最大張出(4.7m) 一全周ー

( )内は、GR-130N型の値です。 A:ブーム角度の範囲(無負荷時)

[ブーム] 巻掛本数：4本

Table with columns for boom length (1.0m to 22.5m) and radius (5.5m, 9.2m, 12.9m, 16.6m, 20.3m). Title: アウトリガ中間張出(4.3m) 一側方ー

( )内は、GR-130N型の値です。 A:ブーム角度の範囲(無負荷時)

[ブーム] 巻掛本数：2本

Table with columns for boom length (1.0m to 22.5m) and radius (5.5m, 9.2m, 12.9m, 16.6m, 20.3m, 24.0m). Title: アウトリガ中間張出(4.3m) 一側方ー

( )内は、GR-130N型の値です。 A:ブーム角度の範囲(無負荷時)

[ブーム] 巻掛本数：1本

Table with columns for boom length (1.0m to 22.5m) and radius (5.5m, 9.2m, 12.9m, 16.6m, 20.3m, 24.0m). Title: アウトリガ中間張出(4.3m) 一側方ー

( )内は、GR-130N型の値です。 A:ブーム角度の範囲(無負荷時)

[ブーム] 巻掛本数：4本

Table with columns for boom length (1.0m to 18.0m) and radius (5.5m, 9.2m, 12.9m, 16.6m, 20.3m). Title: アウトリガ中間張出(3.5m) 一側方ー

( )内は、GR-130N型の値です。 A:ブーム角度の範囲(無負荷時)

[ブーム] 巻掛本数：2本

Table with columns for boom length (1.0m to 18.0m) and radius (5.5m, 9.2m, 12.9m, 16.6m, 20.3m, 24.0m). Title: アウトリガ中間張出(3.5m) 一側方ー

( )内は、GR-130N型の値です。 A:ブーム角度の範囲(無負荷時)

[ブーム] 巻掛本数：1本

Table with columns for boom length (1.0m to 18.0m) and radius (5.5m, 9.2m, 12.9m, 16.6m, 20.3m, 24.0m). Title: アウトリガ中間張出(3.5m) 一側方ー

( )内は、GR-130N型の値です。 A:ブーム角度の範囲(無負荷時)

[ブーム] 巻掛本数：4本

単位:(t)

| ブーム長さ<br>作業半径 | アウトリガ中間張出(2.5m) |        |       |       | 一側方一  |     |
|---------------|-----------------|--------|-------|-------|-------|-----|
|               | 5.5m            | 9.2m   | 12.9m | 16.6m | 20.3m |     |
| 1.0m          | 12.0            | 7.3    |       |       |       |     |
| 1.5m          | 12.0            | 7.3    | 7.3   |       |       |     |
| 2.0m          | 12.0            | 7.3    | 7.3   | 5.5   | 4.9   |     |
| 2.5m          | 9.0             | 7.3    | 7.2   | 5.5   | 4.9   |     |
| 3.0m          | 6.5             | 6.2    | 6.2   | 5.5   | 5.0   | 4.9 |
| 3.5m          | 4.9             | 4.75   | 4.75  | 4.8   | 5.0   | 4.9 |
| 4.0m          | 3.85            | 3.7    | 3.7   | 3.9   | 3.95  |     |
| 4.5m          |                 | 2.95   | 2.95  | 3.15  | 3.25  |     |
| 5.0m          |                 | 2.4    | 2.4   | 2.6   | 2.75  |     |
| 5.5m          |                 | 2.0    | 2.0   | 2.15  | 2.3   |     |
| 6.0m          |                 | 1.65   | 1.65  | 1.85  | 2.0   |     |
| 7.0m          |                 | 1.2    | 1.15  | 1.35  | 1.5   |     |
| 8.0m          |                 | 0.93   | 0.81  | 1.0   | 1.1   |     |
| 9.0m          |                 | [7.7m] | 0.56  | 0.73  | 0.86  |     |
| 10.0m         |                 |        | 0.36  | 0.52  | 0.66  |     |
| 11.0m         |                 |        |       | 0.4   | 0.5   |     |
| 12.0m         |                 |        |       | 0.25  | 0.36  |     |
| 13.0m         |                 |        |       |       | 0.25  |     |
| 14.0m         |                 |        |       |       |       |     |
| A(^)          |                 | 0~82   | 23~82 | 35~82 | 45~82 |     |

( )内は、GR-130N型の値です。 A:ブーム角度の範囲(無負荷時)

[ブーム] 巻掛本数：2本

単位:(t)

| ブーム長さ<br>作業半径 | アウトリガ中間張出(2.5m) |        |       |       | 一側方一  |       |  |
|---------------|-----------------|--------|-------|-------|-------|-------|--|
|               | 5.5m            | 9.2m   | 12.9m | 16.6m | 20.3m | 24.0m |  |
| 1.0m          | 6.4             | 6.0    | 6.0   |       |       |       |  |
| 1.5m          | 6.4             | 6.0    | 6.0   |       |       |       |  |
| 2.0m          | 6.4             | 6.0    | 6.0   | 4.5   |       |       |  |
| 2.5m          | 6.4             | 6.0    | 6.0   | 4.5   |       |       |  |
| 3.0m          | 6.4             | 6.0    | 6.0   | 4.5   | 4.5   |       |  |
| 3.5m          | 4.9             | 4.75   | 4.75  | 4.5   | 4.5   | 3.2   |  |
| 4.0m          | 3.85            | 3.7    | 3.7   | 3.9   | 3.95  | 3.2   |  |
| 4.5m          |                 | 2.95   | 2.95  | 3.15  | 3.25  | 3.2   |  |
| 5.0m          |                 | 2.4    | 2.4   | 2.6   | 2.75  | 2.8   |  |
| 5.5m          |                 | 2.0    | 2.0   | 2.15  | 2.3   | 2.45  |  |
| 6.0m          |                 | 1.65   | 1.65  | 1.85  | 2.0   | 2.1   |  |
| 7.0m          |                 | 1.2    | 1.15  | 1.35  | 1.5   | 1.6   |  |
| 8.0m          |                 | 0.93   | 0.81  | 1.0   | 1.1   | 1.2   |  |
| 9.0m          |                 | [7.7m] | 0.56  | 0.73  | 0.86  | 0.97  |  |
| 10.0m         |                 |        | 0.36  | 0.52  | 0.66  | 0.76  |  |
| 11.0m         |                 |        |       | 0.4   | 0.5   | 0.6   |  |
| 12.0m         |                 |        |       | 0.25  | 0.36  | 0.47  |  |
| 13.0m         |                 |        |       |       | 0.25  | 0.36  |  |
| 14.0m         |                 |        |       |       |       | 0.26  |  |
| A(^)          |                 | 0~82   | 23~82 | 35~82 | 45~82 | 51~82 |  |

( )内は、GR-130N型の値です。 A:ブーム角度の範囲(無負荷時)

[ブーム] 巻掛本数：1本

単位:(t)

| ブーム長さ<br>作業半径 | アウトリガ中間張出(2.5m) |        |       |       |       | 一側方一  |      |
|---------------|-----------------|--------|-------|-------|-------|-------|------|
|               | 5.5m            | 9.2m   | 12.9m | 16.6m | 20.3m | 24.0m |      |
| 1.0m          | 3.2             |        |       |       |       |       |      |
| 1.5m          | 3.2             | 3.2    |       |       |       |       |      |
| 2.0m          | 3.2             | 3.2    | 3.2   |       |       |       |      |
| 2.5m          | 3.2             | 3.2    | 3.2   | 3.2   |       |       |      |
| 3.0m          | 3.2             | 3.2    | 3.2   | 3.2   | 3.2   |       |      |
| 3.5m          | 3.2             | 3.2    | 3.2   | 3.2   | 3.2   | 2.6   |      |
| 4.0m          | 3.2             | 3.2    | 3.2   | 3.2   | 3.2   | 2.6   |      |
| 4.5m          |                 | 2.95   | 2.95  | 3.15  | 3.2   | 2.6   |      |
| 5.0m          |                 | 2.4    | 2.4   | 2.6   | 2.75  | 2.6   |      |
| 5.5m          |                 | 2.0    | 2.0   | 2.15  | 2.3   | 2.45  |      |
| 6.0m          |                 | 1.65   | 1.65  | 1.85  | 2.0   | 2.1   |      |
| 7.0m          |                 | 1.2    | 1.15  | 1.35  | 1.5   | 1.6   |      |
| 8.0m          |                 | 0.93   | 0.81  | 1.0   | 1.1   | 1.2   |      |
| 9.0m          |                 | [7.7m] | 0.56  | 0.73  | 0.86  | 0.97  |      |
| 10.0m         |                 |        | 0.36  | 0.52  | 0.66  | 0.76  |      |
| 11.0m         |                 |        |       | 0.4   | 0.5   | 0.6   |      |
| 12.0m         |                 |        |       |       | 0.25  | 0.36  | 0.47 |
| 13.0m         |                 |        |       |       |       | 0.25  | 0.36 |
| 14.0m         |                 |        |       |       |       |       | 0.26 |
| A(^)          |                 | 0~82   | 27~82 | 36~82 | 46~82 | 52~82 |      |

A:ブーム角度の範囲(無負荷時)

[ブーム] 巻掛本数：4本

単位:(t)

| ブーム長さ<br>作業半径 | アウトリガ最小張出 (1.7m X型アウトリガ)<br>(1.64m H型アウトリガ) |      |       |       | 一側方一  |       |
|---------------|---|------|-------|-------|-------|-------|
|               | 5.5m  | 9.2m | 12.9m | 16.6m | 20.3m |       |
| 1.0m          | 8.0   | 6.0  |       |       |       |       |
| 1.5m          | 8.0   | 6.0  | 6.0   |       |       |       |
| 2.0m          | 5.65  | 5.4  | 5.5   | 5.0   | 4.9   |       |
| 2.5m          | 3.85  | 3.8  | 3.6   | 3.5   |       |       |
| 3.0m          | 2.85  | 2.85 | 2.7   | 2.7   | 2.7   |       |
| 3.5m          | 2.25  | 2.1  | 2.0   | 2.15  | 2.2   |       |
| 4.0m          | 1.75  | 1.65 | 1.6   | 1.7   | 1.8   |       |
| 4.5m          |   | 1.3  | 1.3   | 1.4   | 1.5   |       |
| 5.0m          |   | 0.98 | 1.05  | 1.1   | 1.25  |       |
| 5.5m          |   | 0.78 | 0.83  | 0.9   | 1.05  |       |
| 6.0m          |   | 0.62 | 0.63  | 0.75  | 0.9   |       |
| 7.0m          |   | 0.32 | 0.27  | 0.47  | 0.65  |       |
| 8.0m          |   |      |       |       |       |       |
| A(^)          |   | 0~82 | 19~82 | 49~82 | 60~82 | 66~82 |

( )内は、GR-130N型の値です。 A:ブーム角度の範囲(無負荷時)

[ブーム] 巻掛本数：2本

単位:(t)

| ブーム長さ<br>作業半径 | アウトリガ最小張出 (1.7m X型アウトリガ)<br>(1.64m H型アウトリガ) |      |       |       | 一側方一  |       |       |
|---------------|---|------|-------|-------|-------|-------|-------|
|               | 5.5m  | 9.2m | 12.9m | 16.6m | 20.3m | 24.0m |       |
| 1.0m          | 6.4   | 6.0  | 6.0   |       |       |       |       |
| 1.5m          | 6.4   | 6.0  | 6.0   |       |       |       |       |
| 2.0m          | 5.65  | 5.4  | 5.5   | 4.5   |       |       |       |
| 2.5m          | 3.85  | 3.8  | 3.6   | 3.5   |       |       |       |
| 3.0m          | 2.85  | 2.85 | 2.7   | 2.7   | 2.7   |       |       |
| 3.5m          | 2.25  | 2.1  | 2.0   | 2.15  | 2.2   | 2.2   |       |
| 4.0m          | 1.75  | 1.65 | 1.6   | 1.7   | 1.8   | 1.85  |       |
| 4.5m          |   | 1.3  | 1.3   | 1.4   | 1.5   | 1.55  |       |
| 5.0m          |   | 0.98 | 1.05  | 1.1   | 1.25  | 1.35  |       |
| 5.5m          |   | 0.78 | 0.83  | 0.9   | 1.05  | 1.15  |       |
| 6.0m          |   | 0.62 | 0.63  | 0.75  | 0.9   | 0.97  |       |
| 7.0m          |   | 0.32 | 0.27  | 0.47  | 0.65  | 0.66  |       |
| 8.0m          |   |      |       |       |       | 0.41  |       |
| A(^)          |   | 0~82 | 19~82 | 49~82 | 60~82 | 66~82 | 69~82 |

( )内は、GR-130N型の値です。 A:ブーム角度の範囲(無負荷時)

[ブーム] 巻掛本数：1本

単位:(t)

| ブーム長さ<br>作業半径 | アウトリガ最小張出 (1.7m X型アウトリガ)<br>(1.64m H型アウトリガ) |      |       |       |       | 一側方一  |       |
|---------------|---|------|-------|-------|-------|-------|-------|
|               | 5.5m  | 9.2m | 12.9m | 16.6m | 20.3m | 24.0m |       |
| 1.0m          | 3.2   |      |       |       |       |       |       |
| 1.5m          | 3.2   | 3.2  |       |       |       |       |       |
| 2.0m          | 3.2   | 3.2  | 3.2   |       |       |       |       |
| 2.5m          | 3.2   | 3.2  | 3.2   | 3.2   |       |       |       |
| 3.0m          | 2.85  | 2.85 | 2.7   | 2.7   | 2.7   |       |       |
| 3.5m          | 2.25  | 2.1  | 2.0   | 2.15  | 2.2   | 2.2   |       |
| 4.0m          | 1.75  | 1.65 | 1.6   | 1.7   | 1.8   | 1.85  |       |
| 4.5m          |   | 1.3  | 1.3   | 1.4   | 1.5   | 1.55  |       |
| 5.0m          |   | 0.98 | 1.05  | 1.1   | 1.25  | 1.35  |       |
| 5.5m          |   | 0.78 | 0.83  | 0.9   | 1.05  | 1.15  |       |
| 6.0m          |   | 0.62 | 0.63  | 0.75  | 0.9   | 0.97  |       |
| 7.0m          |   | 0.32 | 0.27  | 0.47  | 0.65  | 0.66  |       |
| 8.0m          |   |      |       |       |       | 0.41  |       |
| A(^)          |   | 0~82 | 19~82 | 50~82 | 61~82 | 67~82 | 69~82 |

A:ブーム角度の範囲(無負荷時)

[ジブ] (24.0mブーム)

| ジブ長さ<br>オフセット | アウトリガ最大張出(4.7m) |      |      |      |                 |      |      |      | 一全周一            |      |      |      |                 |      |      |      |
|---------------|-----------------|------|------|------|-----------------|------|------|------|-----------------|------|------|------|-----------------|------|------|------|
|               | 24.0mブーム+3.6mジブ |      |      |      | 24.0mブーム+5.5mジブ |      |      |      | 24.0mブーム+3.6mジブ |      |      |      | 24.0mブーム+5.5mジブ |      |      |      |
|               | 5°              | 25°  | 45°  | 60°  | 5°              | 25°  | 45°  | 60°  | 5°              | 25°  | 45°  | 60°  | 5°              | 25°  | 45°  | 60°  |
| 82°           | 4.3             | 1.6  | 5.5  | 1.4  | 6.3             | 1.0  | 6.6  | 0.68 | 4.7             | 1.0  | 6.7  | 1.0  | 8.1             | 0.65 | 8.5  | 0.43 |
| 80°           | 5.3             | 1.6  | 6.5  | 1.4  | 7.3             | 1.0  | 7.5  | 0.68 | 5.8             | 1.0  | 7.8  | 1.0  | 9.1             | 0.65 | 9.4  | 0.43 |
| 75°           | 7.7             | 1.6  | 8.9  | 1.2  | 9.6             | 1.0  | 9.6  | 0.68 | 8.3             | 1.0  | 10.3 | 0.85 | 11.4            | 0.63 | 11.7 | 0.43 |
| 70°           | 10.0            | 1.3  | 11.1 | 1.05 | 11.7            | 0.92 | 11.8 | 0.68 | 10.9            | 1.0  | 12.6 | 0.74 | 13.7            | 0.58 | 13.8 | 0.42 |
| 65°           | 12.2            | 1.1  | 13.2 | 0.92 | 13.7            | 0.84 | 13.7 | 0.68 | 13.2            | 0.84 | 14.8 | 0.66 | 15.8            | 0.52 | 15.8 | 0.42 |
| 60°           | 14.2            | 0.95 | 15.2 | 0.84 | 15.6            | 0.78 | 15.5 | 0.68 | 15.4            | 0.74 | 17.0 | 0.6  | 17.7            | 0.49 | 17.6 | 0.42 |
| 55°           | 16.2            | 0.8  | 17.1 | 0.74 | 17.4            | 0.74 |      |      | 17.5            | 0.66 | 18.9 | 0.55 | 19.6            | 0.47 |      |      |
| 50°           | 18.0            | 0.65 | 18.8 | 0.62 | 19.0            | 0.61 |      |      | 19.4            | 0.57 | 20.7 | 0.5  | 21.2            | 0.45 |      |      |
| 45°           | 19.6            | 0.52 | 20.3 | 0.51 | 20.5            | 0.5  |      |      | 21.2            | 0.48 | 22.3 | 0.43 | 22.6            | 0.43 |      |      |
| 40°           | 21.1            | 0.43 | 21.7 | 0.42 |                 |      |      |      | 22.8            | 0.4  | 23.7 | 0.36 |                 |      |      |      |
| 35°           | 22.4            | 0.35 | 22.9 | 0.34 |                 |      |      |      | 24.2            | 0.3  | 24.9 | 0.3  |                 |      |      |      |
| 30°           | 23.6            | 0.29 | 23.9 | 0.28 |                 |      |      |      | 25.4            | 0.25 | 25.9 | 0.24 |                 |      |      |      |
| 25°           | 24.5            | 0.23 | 24.8 | 0.22 |                 |      |      |      |                 |      |      |      |                 |      |      |      |
| A(^)          |                 |      |      |      |                 |      |      |      |                 |      |      |      |                 |      |      |      |

A:ブーム角度の範囲(無負荷時)

[ジブ] (24.0mブーム)

| ジブ長さ<br>オフセット | アウトリガ中間張出(4.3m) |      |      |      |                 |      |      |      | 一側方一            |      |      |      |                 |      |      |      |
|---------------|-----------------|------|------|------|-----------------|------|------|------|-----------------|------|------|------|-----------------|------|------|------|
|               | 24.0mブーム+3.6mジブ |      |      |      | 24.0mブーム+5.5mジブ |      |      |      | 24.0mブーム+3.6mジブ |      |      |      | 24.0mブーム+5.5mジブ |      |      |      |
|               | 5°              | 25°  | 45°  | 60°  | 5°              | 25°  | 45°  | 60°  | 5°              | 25°  | 45°  | 60°  | 5°              | 25°  | 45°  | 60°  |
| 82°           | 4.3             | 1.6  | 5.5  | 1.4  | 6.3             | 1.0  | 6.6  | 0.68 | 4.7             | 1.0  | 6.7  | 1.0  | 8.1             | 0.65 | 8.5  | 0.43 |
| 80°           | 5.3             | 1.6  | 6.5  | 1.4  | 7.3             | 1.0  | 7.5  | 0.68 | 5.8             | 1.0  | 7.8  | 1.0  | 9.1             | 0.65 | 9.4  | 0.43 |
| 75°           | 7.7             | 1.6  | 8.9  | 1.2  | 9.6             | 1.0  | 9.6  | 0.68 | 8.3             | 1.0  | 10.3 | 0.85 | 11.4            | 0.63 | 11.7 | 0.43 |
| 70°           | 10.0            | 1.3  | 11.1 | 1.05 | 11.7            | 0.92 | 11.8 | 0.68 | 10.9            | 1.0  | 12.6 | 0.74 | 13.7            | 0.58 | 13.8 | 0.42 |
| 65°           | 12.2            | 1.1  | 13.2 | 0.92 | 13.7            | 0.84 | 13.7 | 0.68 | 13.2            | 0.84 | 14.8 | 0.66 | 15.8            | 0.52 | 15.8 | 0.42 |
| 60°           | 14.2            | 0.95 | 15.2 | 0.84 | 15.6            | 0.78 | 15.5 | 0.68 | 15.4            | 0.74 | 17.0 | 0.6  | 17.7            | 0.49 | 17.6 | 0.42 |
| 55°           | 16.2            | 0.74 | 17.1 | 0.68 | 17.4            | 0.67 |      |      | 17.5            | 0.64 | 18.9 | 0.55 | 19.6            | 0.47 |      |      |
| 50°           | 18.0            | 0.56 | 18.8 | 0.53 | 19.0            | 0.53 |      |      | 19.4            | 0.5  | 20.7 | 0.45 | 21.1            | 0.41 |      |      |
| 45°           | 19.6            | 0.42 | 20.3 | 0.41 | 20.4            | 0.41 |      |      | 21.1            | 0.38 | 22.2 | 0.35 | 22.6            | 0.35 |      |      |
| 40°           | 21.1            | 0.32 | 21.7 | 0.32 |                 |      |      |      | 22.7            | 0.29 | 23.6 | 0.27 |                 |      |      |      |
| 35°           | 22.4            | 0.24 | 22.9 | 0.23 |                 |      |      |      |                 |      |      |      |                 |      |      |      |
| A(^)          |                 |      |      |      |                 |      |      |      |                 |      |      |      |                 |      |      |      |

A:ブーム角度の範囲(無負荷時)

[ジブ] (24.0mブーム)

| ジブ |
|----|
|----|

[ジブ] (20.3mブーム)

| ジブ長さ<br>アハセト | アウトリガ最大張出(4.7m) |      |      |       |      |      |                 |      |         |          |         |          | -全周-    |          |      |       |  |  |
|--------------|-----------------|------|------|-------|------|------|-----------------|------|---------|----------|---------|----------|---------|----------|------|-------|--|--|
|              | 20.3mブーム+3.6mジブ |      |      |       |      |      | 20.3mブーム+5.5mジブ |      |         |          |         |          |         |          |      |       |  |  |
|              | 5°              | 25°  | 45°  | 60°   | 5°   | 25°  | 45°             | 60°  | 作業半径(m) | 定格総荷重(t) | 作業半径(m) | 定格総荷重(t) | 作業半径(m) | 定格総荷重(t) |      |       |  |  |
| ブーム角度        | 3.7             | 2.3  | 4.8  | 1.4   | 5.6  | 1.0  | 6.0             | 0.68 | 4.1     | 1.4      | 5.9     | 1.0      | 7.3     | 0.65     | 7.8  | 0.43  |  |  |
| 82°          | 4.6             | 2.3  | 5.6  | 1.4   | 6.4  | 1.0  | 6.7             | 0.68 | 5.0     | 1.4      | 6.8     | 1.0      | 8.1     | 0.65     | 8.6  | 0.43  |  |  |
| 80°          | 6.6             | 1.9  | 7.6  | 1.4   | 8.3  | 1.0  | 8.5             | 0.68 | 7.3     | 1.4      | 8.9     | 1.0      | 10.1    | 0.63     | 10.4 | 0.43  |  |  |
| 75°          | 8.5             | 1.65 | 9.5  | 1.25  | 10.1 | 1.0  | 10.3            | 0.68 | 9.4     | 1.2      | 11.0    | 0.85     | 12.0    | 0.58     | 12.3 | 0.43  |  |  |
| 70°          | 10.4            | 1.4  | 11.4 | 1.15  | 11.8 | 1.0  | 11.9            | 0.68 | 11.5    | 1.05     | 12.9    | 0.76     | 13.8    | 0.55     | 13.9 | 0.42  |  |  |
| 65°          | 12.2            | 1.25 | 13.0 | 1.05  | 13.5 | 1.0  | 13.5            | 0.68 | 13.4    | 0.93     | 14.7    | 0.69     | 15.5    | 0.52     | 15.5 | 0.42  |  |  |
| 60°          | 13.9            | 1.1  | 14.7 | 0.95  | 15.0 | 0.93 |                 |      | 15.2    | 0.82     | 16.4    | 0.64     | 17.0    | 0.5      |      |       |  |  |
| 55°          | 15.5            | 0.95 | 16.1 | 0.85  | 16.3 | 0.82 |                 |      | 16.9    | 0.73     | 17.9    | 0.6      | 18.4    | 0.49     |      |       |  |  |
| 50°          | 16.9            | 0.78 | 17.4 | 0.76  | 17.6 | 0.7  |                 |      | 18.4    | 0.65     | 19.3    | 0.57     | 19.7    | 0.49     |      |       |  |  |
| 45°          | 18.1            | 0.65 | 18.6 | 0.63  |      |      |                 |      | 19.8    | 0.56     | 20.6    | 0.52     |         |          |      |       |  |  |
| 40°          | 19.3            | 0.53 | 19.7 | 0.53  |      |      |                 |      | 21.0    | 0.47     | 21.6    | 0.46     |         |          |      |       |  |  |
| 35°          | 20.3            | 0.46 | 20.6 | 0.46  |      |      |                 |      | 22.1    | 0.4      | 22.5    | 0.4      |         |          |      |       |  |  |
| 30°          | 21.1            | 0.4  | 21.3 | 0.4   |      |      |                 |      | 23.0    | 0.35     | 23.2    | 0.35     |         |          |      |       |  |  |
| 25°          |                 |      |      |       |      |      |                 |      |         |          |         |          |         |          |      |       |  |  |
| A(°)         | 24~82           |      |      | 44~82 |      |      | 59~82           |      |         | 24~82    |         |          | 44~82   |          |      | 59~82 |  |  |

A:ブーム角度の範囲(無負荷時)

[ジブ] (20.3mブーム)

| ジブ長さ<br>アハセト | アウトリガ中間張出(4.3m) |      |      |       |      |      |                 |      |         |          |         |          | -側方-    |          |      |       |  |  |
|--------------|-----------------|------|------|-------|------|------|-----------------|------|---------|----------|---------|----------|---------|----------|------|-------|--|--|
|              | 20.3mブーム+3.6mジブ |      |      |       |      |      | 20.3mブーム+5.5mジブ |      |         |          |         |          |         |          |      |       |  |  |
|              | 5°              | 25°  | 45°  | 60°   | 5°   | 25°  | 45°             | 60°  | 作業半径(m) | 定格総荷重(t) | 作業半径(m) | 定格総荷重(t) | 作業半径(m) | 定格総荷重(t) |      |       |  |  |
| ブーム角度        | 3.7             | 2.3  | 4.8  | 1.4   | 5.6  | 1.0  | 6.0             | 0.68 | 4.1     | 1.4      | 5.9     | 1.0      | 7.3     | 0.65     | 7.8  | 0.43  |  |  |
| 82°          | 4.6             | 2.3  | 5.6  | 1.4   | 6.4  | 1.0  | 6.7             | 0.68 | 5.0     | 1.4      | 6.8     | 1.0      | 8.1     | 0.65     | 8.6  | 0.43  |  |  |
| 80°          | 6.6             | 1.9  | 7.6  | 1.4   | 8.3  | 1.0  | 8.5             | 0.68 | 7.3     | 1.4      | 8.9     | 1.0      | 10.1    | 0.63     | 10.4 | 0.43  |  |  |
| 75°          | 8.5             | 1.65 | 9.5  | 1.25  | 10.1 | 1.0  | 10.3            | 0.68 | 9.4     | 1.2      | 11.0    | 0.85     | 12.0    | 0.58     | 12.3 | 0.43  |  |  |
| 70°          | 10.4            | 1.4  | 11.4 | 1.15  | 11.8 | 1.0  | 11.9            | 0.68 | 11.5    | 1.05     | 12.9    | 0.76     | 13.8    | 0.55     | 13.9 | 0.42  |  |  |
| 65°          | 12.2            | 1.25 | 13.0 | 1.05  | 13.5 | 1.0  | 13.5            | 0.68 | 13.4    | 0.93     | 14.7    | 0.69     | 15.5    | 0.52     | 15.5 | 0.42  |  |  |
| 60°          | 13.9            | 1.1  | 14.7 | 0.95  | 15.0 | 0.92 |                 |      | 15.2    | 0.82     | 16.4    | 0.64     | 17.0    | 0.5      |      |       |  |  |
| 55°          | 15.4            | 0.79 | 16.1 | 0.76  | 16.3 | 0.76 |                 |      | 16.9    | 0.67     | 17.9    | 0.6      | 18.4    | 0.49     |      |       |  |  |
| 50°          | 16.8            | 0.63 | 17.4 | 0.62  | 17.5 | 0.62 |                 |      | 18.4    | 0.55     | 19.3    | 0.5      | 19.7    | 0.49     |      |       |  |  |
| 45°          | 18.1            | 0.5  | 18.6 | 0.5   |      |      |                 |      | 19.8    | 0.44     | 20.6    | 0.42     |         |          |      |       |  |  |
| 40°          | 19.3            | 0.41 | 19.7 | 0.41  |      |      |                 |      | 21.0    | 0.36     | 21.6    | 0.34     |         |          |      |       |  |  |
| 35°          | 20.3            | 0.34 | 20.5 | 0.33  |      |      |                 |      | 22.1    | 0.3      | 22.5    | 0.28     |         |          |      |       |  |  |
| 30°          | 21.1            | 0.28 | 21.3 | 0.28  |      |      |                 |      | 22.9    | 0.24     | 23.2    | 0.23     |         |          |      |       |  |  |
| 25°          |                 |      |      |       |      |      |                 |      |         |          |         |          |         |          |      |       |  |  |
| A(°)         | 24~82           |      |      | 44~82 |      |      | 59~82           |      |         | 24~82    |         |          | 44~82   |          |      | 59~82 |  |  |

A:ブーム角度の範囲(無負荷時)

[ジブ] (20.3mブーム)

| ジブ長さ<br>アハセト | アウトリガ中間張出(3.5m) |      |      |       |       |       |                 |      |         |          |         |          | -側方-    |          |      |      |
|--------------|-----------------|------|------|-------|-------|-------|-----------------|------|---------|----------|---------|----------|---------|----------|------|------|
|              | 20.3mブーム+3.6mジブ |      |      |       |       |       | 20.3mブーム+5.5mジブ |      |         |          |         |          |         |          |      |      |
|              | 5°              | 25°  | 45°  | 60°   | 5°    | 25°   | 45°             | 60°  | 作業半径(m) | 定格総荷重(t) | 作業半径(m) | 定格総荷重(t) | 作業半径(m) | 定格総荷重(t) |      |      |
| ブーム角度        | 3.7             | 2.3  | 4.8  | 1.4   | 5.6   | 1.0   | 6.0             | 0.68 | 4.1     | 1.4      | 5.9     | 1.0      | 7.3     | 0.65     | 7.8  | 0.43 |
| 82°          | 4.6             | 2.3  | 5.6  | 1.4   | 6.4   | 1.0   | 6.7             | 0.68 | 5.0     | 1.4      | 6.8     | 1.0      | 8.1     | 0.65     | 8.6  | 0.43 |
| 80°          | 6.6             | 1.9  | 7.6  | 1.4   | 8.3   | 1.0   | 8.5             | 0.68 | 7.3     | 1.4      | 8.9     | 1.0      | 10.1    | 0.63     | 10.5 | 0.43 |
| 75°          | 8.5             | 1.65 | 9.5  | 1.25  | 10.1  | 1.0   | 10.3            | 0.68 | 9.4     | 1.2      | 11.0    | 0.85     | 12.0    | 0.58     | 12.3 | 0.43 |
| 70°          | 10.4            | 1.25 | 11.3 | 1.1   | 11.8  | 1.0   | 11.9            | 0.68 | 11.4    | 1.0      | 12.9    | 0.76     | 13.8    | 0.55     | 13.9 | 0.42 |
| 65°          | 12.2            | 0.9  | 13.0 | 0.8   | 13.4  | 0.77  | 13.5            | 0.68 | 13.4    | 0.77     | 14.7    | 0.65     | 15.5    | 0.52     | 15.5 | 0.42 |
| 60°          | 13.8            | 0.65 | 14.6 | 0.6   | 14.9  | 0.58  |                 |      | 15.1    | 0.56     | 16.4    | 0.49     | 17.0    | 0.45     |      |      |
| 55°          | 15.4            | 0.48 | 16.0 | 0.44  | 16.3  | 0.43  |                 |      | 16.8    | 0.41     | 17.9    | 0.36     | 18.4    | 0.35     |      |      |
| 50°          | 16.8            | 0.34 | 17.4 | 0.32  | 17.5  | 0.31  |                 |      | 18.3    | 0.29     | 19.3    | 0.26     | 19.6    | 0.26     |      |      |
| 45°          | 18.1            | 0.23 |      |       |       |       |                 |      |         |          |         |          |         |          |      |      |
| 40°          |                 |      |      |       | 44~82 | 59~82 |                 |      |         |          |         | 44~82    | 59~82   |          |      |      |
| A(°)         | 39~82           |      |      | 44~82 |       |       | 59~82           |      |         | 44~82    |         |          | 59~82   |          |      |      |

A:ブーム角度の範囲(無負荷時)

[ジブ] (20.3mブーム)

| ジブ長さ<br>アハセト | アウトリガ中間張出(2.5m) |      |      |       |      |      |                 |      |         |          |         |          | -側方-    |          |      |      |  |  |
|--------------|-----------------|------|------|-------|------|------|-----------------|------|---------|----------|---------|----------|---------|----------|------|------|--|--|
|              | 20.3mブーム+3.6mジブ |      |      |       |      |      | 20.3mブーム+5.5mジブ |      |         |          |         |          |         |          |      |      |  |  |
|              | 5°              | 25°  | 45°  | 60°   | 5°   | 25°  | 45°             | 60°  | 作業半径(m) | 定格総荷重(t) | 作業半径(m) | 定格総荷重(t) | 作業半径(m) | 定格総荷重(t) |      |      |  |  |
| ブーム角度        | 3.7             | 2.3  | 4.8  | 1.4   | 5.6  | 1.0  | 6.0             | 0.68 | 4.1     | 1.4      | 5.9     | 1.0      | 7.3     | 0.65     | 7.8  | 0.43 |  |  |
| 82°          | 4.6             | 2.3  | 5.6  | 1.4   | 6.4  | 1.0  | 6.7             | 0.68 | 5.0     | 1.4      | 6.8     | 1.0      | 8.1     | 0.65     | 8.6  | 0.43 |  |  |
| 80°          | 6.6             | 1.9  | 7.6  | 1.4   | 8.3  | 1.0  | 8.5             | 0.68 | 7.2     | 1.15     | 8.9     | 0.95     | 10.1    | 0.63     | 10.4 | 0.43 |  |  |
| 75°          | 8.4             | 0.9  | 9.4  | 0.75  | 10.1 | 0.68 | 10.3            | 0.68 | 9.3     | 0.72     | 10.9    | 0.6      | 12.0    | 0.53     | 12.3 | 0.43 |  |  |
| 70°          | 10.3            | 0.5  | 11.2 | 0.45  | 11.8 | 0.43 | 11.9            | 0.42 | 11.3    | 0.42     | 12.8    | 0.35     | 13.8    | 0.3      | 13.9 | 0.3  |  |  |
| 65°          | 12.0            | 0.25 | 12.9 | 0.25  | 13.4 | 0.25 | 13.4            | 0.23 | 13.2    | 0.23     |         |          |         |          |      |      |  |  |
| 60°          |                 |      |      |       |      |      |                 |      |         |          |         |          |         |          |      |      |  |  |
| 55°          |                 |      |      |       |      |      |                 |      | 59~82   |          |         |          |         |          |      |      |  |  |
| 50°          |                 |      |      |       |      |      |                 |      |         |          |         |          |         |          |      |      |  |  |
| 45°          |                 |      |      |       |      |      |                 |      |         |          |         |          |         |          |      |      |  |  |
| 40°          |                 |      |      |       |      |      |                 |      |         |          |         |          |         |          |      |      |  |  |
| A(°)         |                 |      |      | 64~82 |      |      | 59~82           |      |         | 59~82    |         |          |         |          |      |      |  |  |

A:ブーム角度の範囲(無負荷時)

|        | 13tフック(4.9tフック) | 3.2tフック |
|--------|-----------------|---------|
| フック質量  | 130kg           | 50kg    |
| 最大巻掛本数 | 4本              | 1本      |

( )内は、GR-130N型の値です。

①アウトリガ使用時の注意

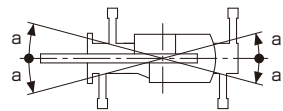
- 1. 定格総荷重は、水平堅土上においてクレーンを水平に設置した状態での値で、つり具とフック質量(13t吊フック:4.9t吊フック):130kg、または3.2t吊フック:50kg)を含んだ値です。太線より上はクレーンの強度によって定められ、下はクレーンの安定度によって定められています。
- 2. 作業半径は、ブームのたわみを含んだ実際の値に基づいていますので、ブーム作業時は必ず作業半径を基準にしてください。
- 3. ブームの定格総荷重表は、フックのワイヤロープ巻掛本数によって異なります。なお、フックのワイヤロープ巻掛本数4本でブーム長さが20.3mを超えるブーム作業はしないで下さい。
- 4. ジブの定格総荷重は、ブーム長さ20.3m以下と20.3mを超えた場合で異なります。
- 5. ジブ作業は、ブームの角度を基準にしてください。なお、作業半径は20.3mおよび24.0mブームにジブを装着した場合の計算値であり、実際の作業半径とは異なる場合があります。
- 6. ウインチの高速巻き上げおよび高速巻き下げが可能な条件は、使用するフックによって異なります。各フックのワイヤロープ巻掛本数における高速巻き上げ、高速巻き下げが可能な荷重(つり具とフック質量を含む)は下表のとおりです。また、急激なレバー操作は避けてください。

| 巻掛本数 | 4      | 2 | 1      |
|------|--------|---|--------|
| 荷重   | 2.4t以下 |   | 1.2t以下 |

- 7. ジブにおけるフックのワイヤロープ巻掛本数は1本です。
- 8. 側方域でのつり上げ性能は、アウトリガ張出幅によって異なります。張出幅に応じた性能で作業をしてください。前方・後方域でのつり上げ性能は「アウトリガ最大張出」の定格総荷重ですが、アウトリガ張出幅によってその前方・後方域の範囲(角度a)が異なります。

| 張出幅<br>角度 a° | 中間張出(4.3m) | 中間張出(3.5m) | 中間張出(2.5m) | 最小張出(*) |
|--------------|------------|------------|------------|---------|
|              | 45         | 35         | 25         | 15      |

\* 1.7m...X型アウトリガ  
1.64m...H型アウトリガ



②アウトリガ不使用

[ブーム] 巻掛本数: 4本、2本

| ブーム長さ | 静止時  |      |       |       |       |       | 走行時(1.6km/h以下) |      |       |       |       |       | 単位:(t) |  |
|-------|------|------|-------|-------|-------|-------|----------------|------|-------|-------|-------|-------|--------|--|
|       | 5.5m |      | 9.2m  |       | 12.9m |       | 5.5m           |      | 9.2m  |       | 12.9m |       |        |  |
| 作業半径  | 前方   | 全周   | 前方    | 全周    | 前方    | 全周    | 前方             | 全周   | 前方    | 全周    | 前方    | 全周    |        |  |
| 1.0m  | 3.6  | 2.8  | 3.6   | 2.8   |       |       | 3.2            | 2.0  | 3.2   | 2.0   |       |       |        |  |
| 1.5m  | 3.6  | 2.8  | 3.6   | 2.8   | 3.6   | 2.8   | 3.2            | 2.0  | 3.2   | 2.0   | 3.2   | 2.0   |        |  |
| 2.0m  | 3.4  | 2.8  | 3.4   | 2.8   | 3.4   | 2.8   | 3.0            | 2.0  | 3.0   | 2.0   | 3.0   | 2.0   |        |  |
| 2.5m  | 3.1  | 2.15 | 3.1   | 2.1   | 3.1   | 2.05  | 2.8            | 1.55 | 2.75  | 1.5   | 2.65  | 1.45  |        |  |
| 3.0m  | 2.65 | 1.6  | 2.6   | 1.55  | 2.55  | 1.5   | 2.4            | 1.1  | 2.3   | 1.05  | 2.2   | 1.0   |        |  |
| 3.5m  | 2.3  | 1.25 | 2.2   | 1.2   | 2.1   | 1.1   | 2.0            | 0.85 | 1.9   | 0.75  | 1.8   | 0.65  |        |  |
| 4.0m  | 2.0  | 0.9  | 1.9   | 0.8   | 1.7   | 0.7   | 1.7            | 0.6  | 1.65  | 0.5   | 1.5   | 0.4   |        |  |
| 4.5m  |      |      | 1.6   | 0.5   | 1.4   | 0.4   |                |      | 1.4   | 0.3   | 1.25  |       |        |  |
| 5.0m  |      |      | 1.3   |       | 1.1   |       |                |      | 1.15  |       | 1.0   |       |        |  |
| 5.5m  |      |      | 1.1   |       | 0.95  |       |                |      | 0.95  |       | 0.85  |       |        |  |
| 6.0m  |      |      | 0.9   |       | 0.8   |       |                |      | 0.8   |       | 0.7   |       |        |  |
| 7.0m  |      |      | 0.5   |       | 0.5   |       |                |      | 0.45  |       | 0.45  |       |        |  |
| A(°)  | 0~82 |      | 31~82 | 53~82 | 54~82 | 66~82 | 0~82           |      | 31~82 | 53~82 | 54~82 | 68~82 |        |  |

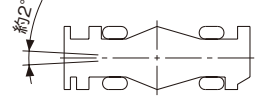
A:ブーム角度の範囲(無負荷時)

[ブーム] 巻掛本数: 1本

| ブーム長さ | 静止時  |      |      |      |       |      | 走行時(1.6km/h以下) |      |      |      |       |      | 単位:(t) |  |
|-------|------|------|------|------|-------|------|----------------|------|------|------|-------|------|--------|--|
|       | 5.5m |      | 9.2m |      | 12.9m |      | 5.5m           |      | 9.2m |      | 12.9m |      |        |  |
| 作業半径  | 前方   | 全周   | 前方   | 全周   | 前方    | 全周   | 前方             | 全周   | 前方   | 全周   | 前方    | 全周   |        |  |
| 1.0m  | 3.2  | 2.8  |      |      |       |      | 3.2            | 2.0  |      |      |       |      |        |  |
| 1.5m  | 3.2  | 2.8  | 3.2  | 2.8  |       |      | 3.2            | 2.0  | 3.2  | 2.0  |       |      |        |  |
| 2.0m  | 3.2  | 2.8  | 3.2  | 2.8  | 3.2   | 2.8  | 3.0            | 2.0  | 3.0  | 2.0  | 3.0   | 2.0  |        |  |
| 2.5m  | 3.1  | 2.15 | 3.1  | 2.1  | 3.1   | 2.05 | 2.8            | 1.55 | 2.75 | 1.5  | 2.65  | 1.45 |        |  |
| 3.0m  | 2.65 | 1.6  | 2.6  | 1.55 | 2.55  | 1.5  | 2.4            | 1.1  | 2.3  | 1.05 | 2.2   | 1.0  |        |  |
| 3.5m  | 2.3  | 1.25 | 2.2  | 1.2  | 2.1   | 1.1  | 2.0            | 0.85 | 1.9  | 0.75 | 1.8   | 0.65 |        |  |
| 4.0m  | 2.0  | 0.9  | 1.9  | 0.8  | 1.7   | 0.7  | 1.7            | 0.6  | 1.65 | 0.5  | 1.5   | 0.4  |        |  |
| 4.5m  |      |      | 1.6  | 0.5  | 1.4   | 0.4  |                |      | 1.4  | 0.3  | 1.25  |      |        |  |
| 5.0m  |      |      | 1.3  |      | 1.1   |      |                |      | 1.15 |      | 1.0   |      |        |  |
| 5.5m  |      |      | 1.1  |      |       |      |                |      |      |      |       |      |        |  |

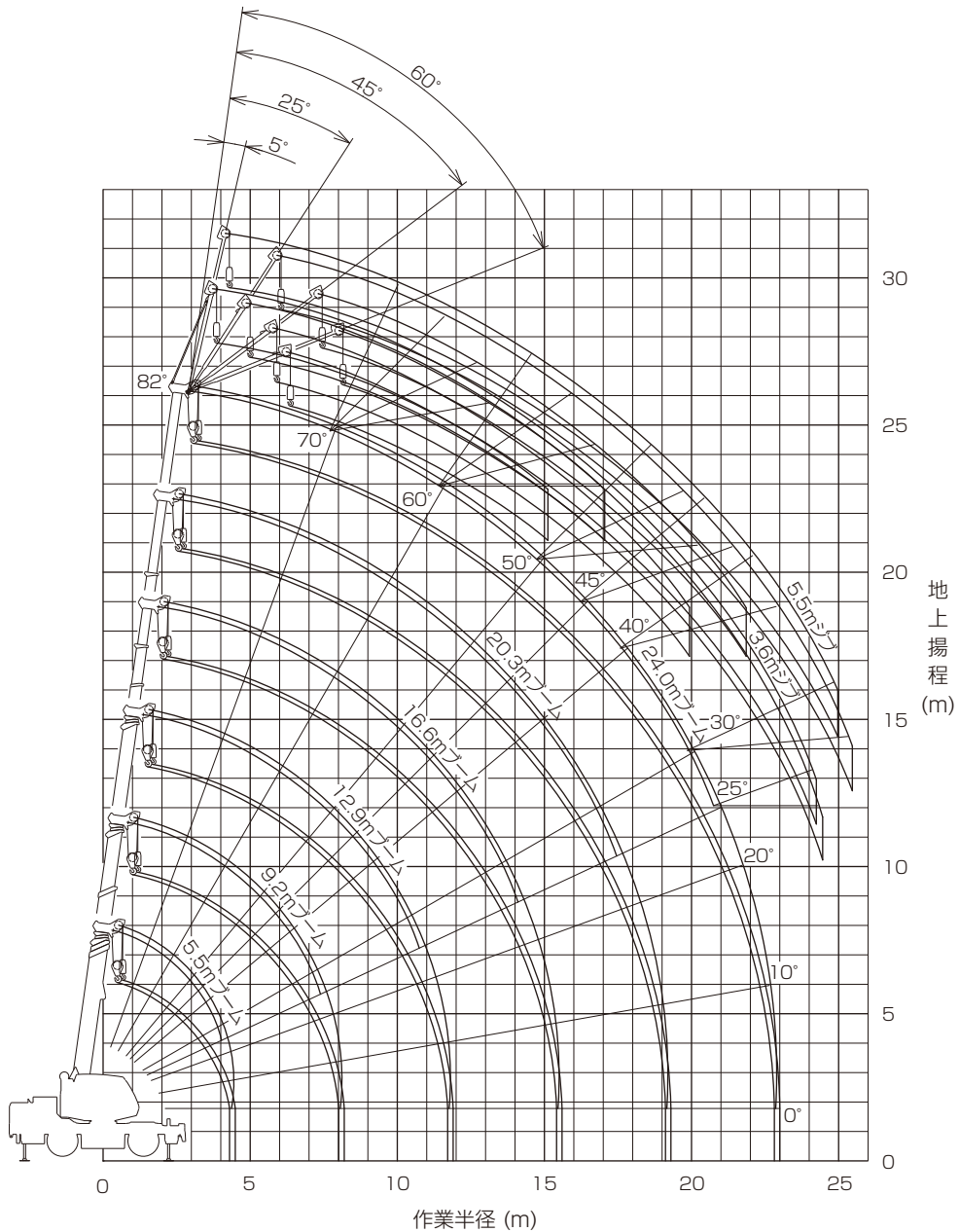
## ②アウトリガ不使用時の注意

1. 定格総荷重は、水平堅土上においてタイヤのエア圧が規定圧(900kPa[9.00kgf/cm<sup>2</sup>])で、かつ完全にサスペンションロックした場合の値で、つり具とフック質量(13t吊フック(4.9t吊フック):130kg、または3.2t吊フック:50kg)を含んだ値です。太線より上はクレーンの強度によって定められ、下は安定度によって定められています。実際の作業では、地盤、作業状態等を考慮して使用してください。
2. 作業半径は、ブームおよびタイヤのたわみを含んだ実際の値に基づいていますので、必ず作業半径を基準にしてください。
3. 定格総荷重表は、フックのワイヤロープ巻掛本数によって異なります。
4. 高速巻き上げ作業、高速巻き下げ作業、ブーム長さが12.9mを超えるブーム作業およびジブの使用はしないでください。
5. 「前方」のクレーン作業は、AMLの「前方位置シンボル」が点灯しているときに行ってください。前方の範囲は、ブームがキャリヤの前方2°以内です。
6. つり荷走行は、「駆動モード切換」スイッチを「4WD低速走行」にし、シフトスイッチを1速にして行ってください。
7. つり荷走行は、旋回ブレーキをかけ、荷が振れないように地面近くに保持し、1.6km/h以下で行ってください。  
特に急ハンドル、急発進、急ブレーキは避けてください。
8. つり荷走行中には、クレーン作業を行わないでください。



## ■作業半径-揚程図

縮尺1/250



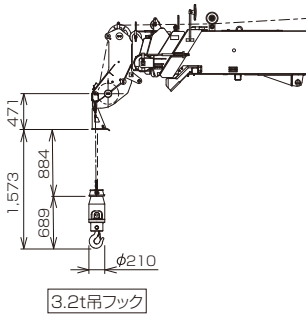
- (注) 1. 上図は、ブームのたわみを含んでいません。  
2. 上図は、アウトリガ最大(4.7m)張出状態での図です。

### ■主要寸法図

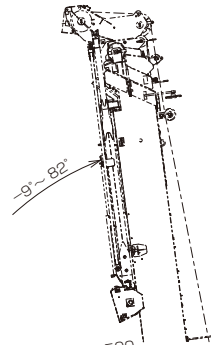
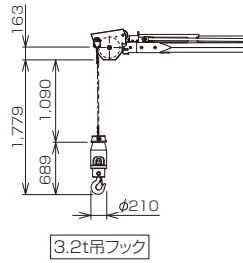
#### X型アウトリガ

縮尺1/100  
(単位:mm)

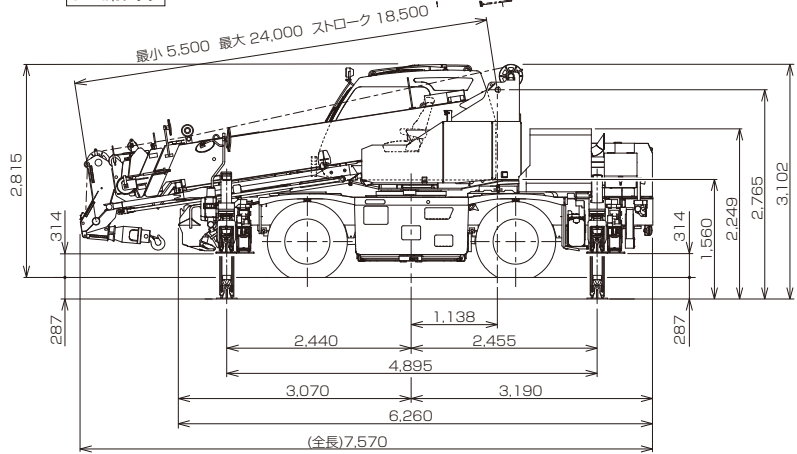
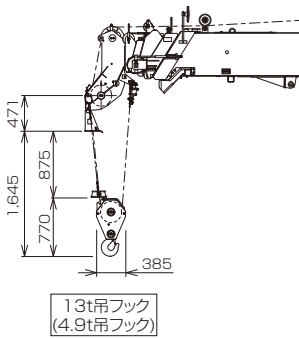
ブーム (1本掛)



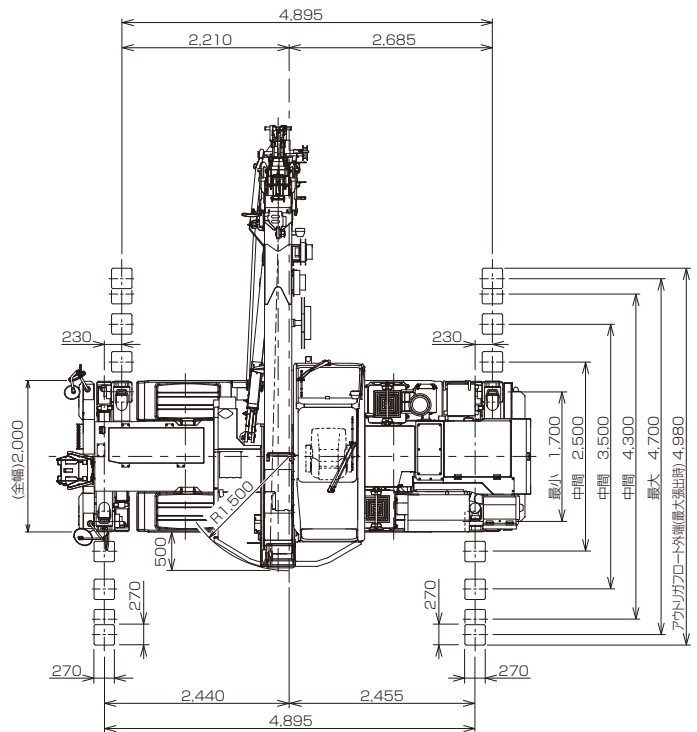
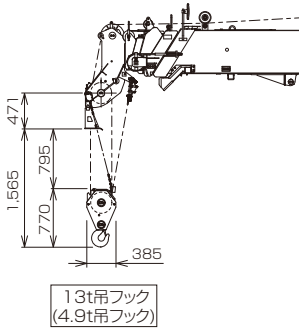
2段パワーチルトジブ



ブーム (2本掛)



ブーム (4本掛)



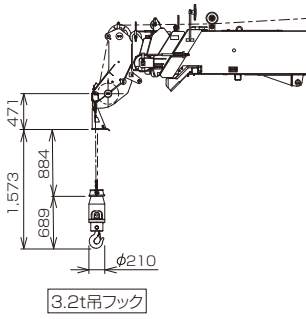
本図に記載の  
ヒータ付電動格納ミラー  
・AML外部表示灯  
・路肩灯  
・マーカーランプ  
はオプションです。

■主要寸法図

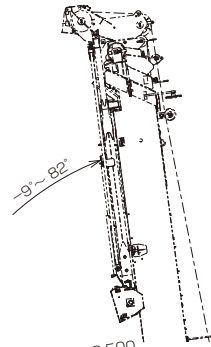
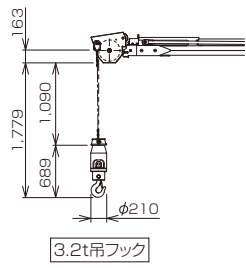
H型アウトリガ

縮尺1/100  
(単位:mm)

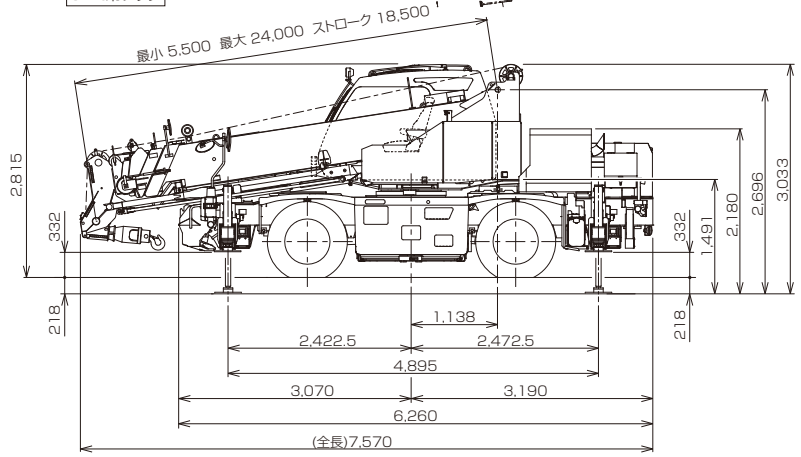
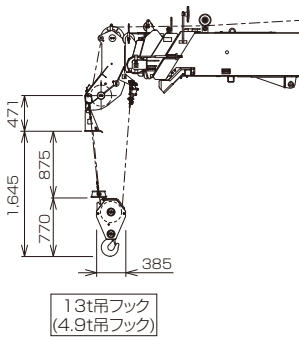
ブーム (1本掛)



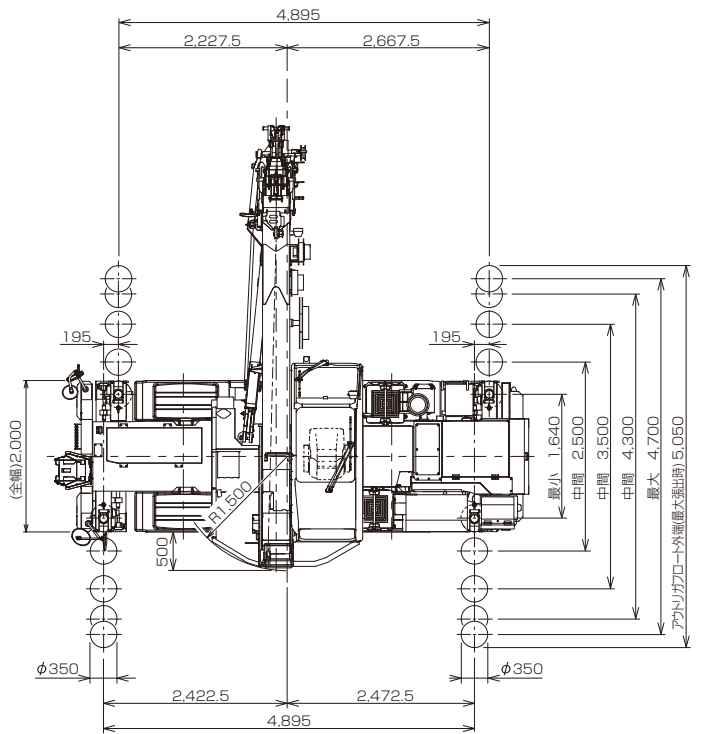
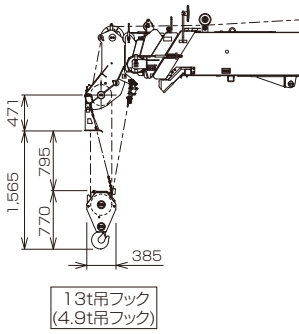
2段パワーチルトジブ



ブーム (2本掛)



ブーム (4本掛)

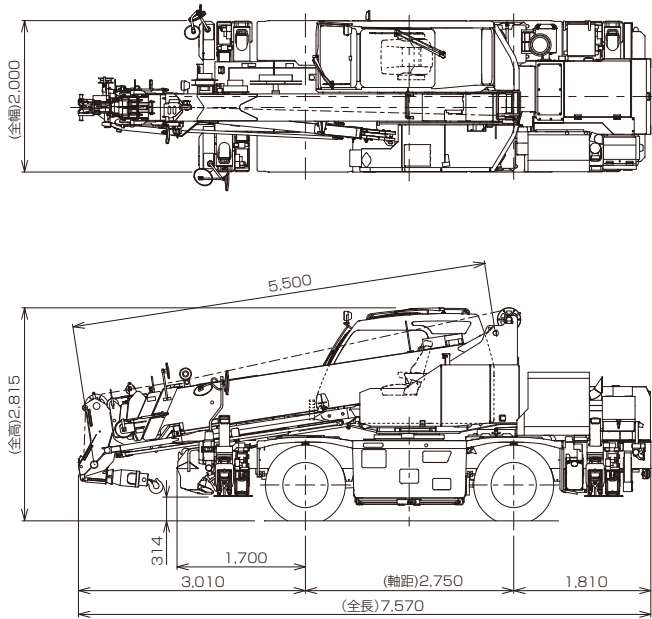


本図に記載の  
ヒータ付電動格納ミラー  
・AML外部表示灯  
・路肩灯  
・マーカーランプ  
はオプションです。

## ■外観図

### X型アウトリガ

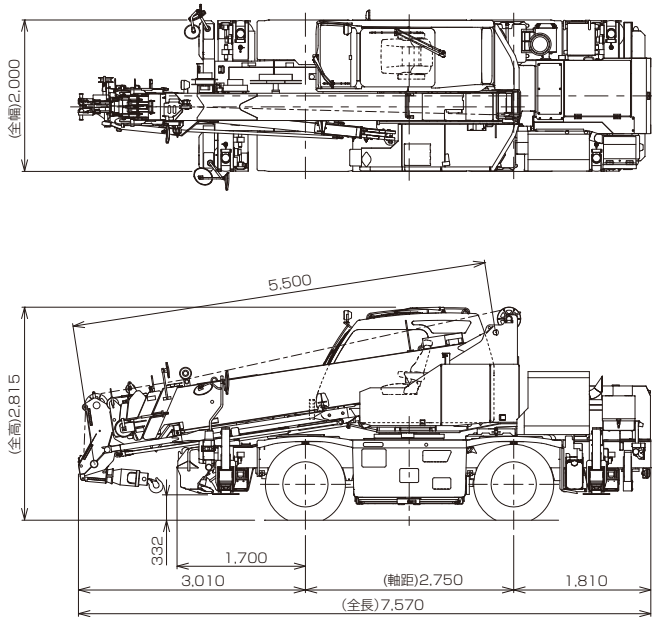
縮尺1/100  
(単位:mm)



本図に記載のヒータ付電動格納ミラー、AML外部表示灯、路肩灯、マーカールンプはオプションです。

### H型アウトリガ

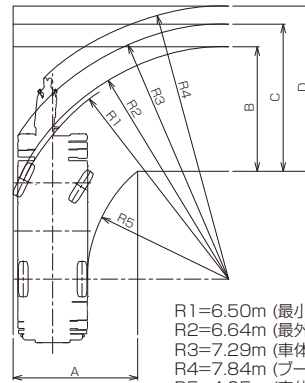
縮尺1/100  
(単位:mm)



本図に記載のヒータ付電動格納ミラー、AML外部表示灯、路肩灯、マーカールンプはオプションです。

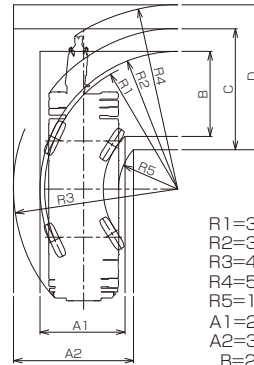
## ■最小直角通路幅

### ●前2輪ステアリングで右折する場合



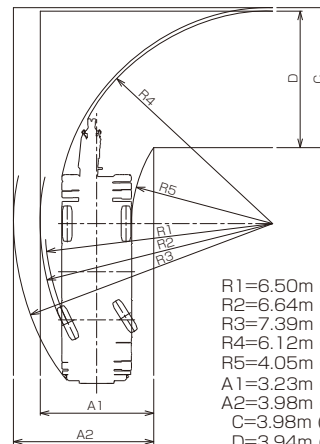
R1=6.50m (最小回転半径)  
R2=6.64m (最外輪端回転半径)  
R3=7.29m (車体回転半径)  
R4=7.84m (ブーム先端回転半径)  
R5=4.05m (車体内側回転半径)  
A=3.55m (入口通路幅)  
B=3.55m (車輪出口通路幅)  
C=4.20m (車体出口通路幅)  
D=4.75m (ブーム先端出口通路幅)

### ●4輪ステアリングで右折する場合



R1=3.80m (最小回転半径)  
R2=3.94m (最外輪端回転半径)  
R3=4.70m (車体回転半径)  
R4=5.27m (ブーム先端回転半径)  
R5=1.69m (車体内側回転半径)  
A1=2.43m (車輪入口通路幅)  
A2=3.45m (車体入口通路幅)  
B=2.43m (車輪出口通路幅)  
C=3.45m (車体出口通路幅)  
D=4.16m (ブーム先端出口通路幅)

### ●後2輪ステアリングで右折する場合



R1=6.50m (最小回転半径)  
R2=6.64m (最外輪端回転半径)  
R3=7.39m (車体回転半径)  
R4=6.12m (ブーム先端回転半径)  
R5=4.05m (車体内側回転半径)  
A1=3.23m (車輪入口通路幅)  
A2=3.98m (車体入口通路幅)  
C=3.98m (車体出口通路幅)  
D=3.94m (ブーム先端出口通路幅)

(注)上記数値は計算値です。

| 型式呼称     | 仕様                             | スペック番号          |
|----------|--------------------------------|-----------------|
| GR-130NL | 13t吊 6段ブーム 2段パワーチルトジブ X型アウトリガ  | GR-130N-2-00101 |
| GR-130NL | 13t吊 6段ブーム 2段パワーチルトジブ H型アウトリガ  | GR-130N-2-00102 |
| GR-130N  | 4.9t吊 6段ブーム 2段パワーチルトジブ X型アウトリガ | GR-130N-2-00103 |
| GR-130N  | 4.9t吊 6段ブーム 2段パワーチルトジブ H型アウトリガ | GR-130N-2-00104 |

※お届けいたします製品は、改良などのため、この仕様書と相違する場合もありますのでご了承ください。  
1712-01-06